
SK100-plus 激光测距 模块 产品手册 Product Manuals

Version 1.0 CN&EN

上海申稷光电科技有限公司
Shanghai Senky Photoelectric Technology Co. LTD



目录

一、产品概述 Product overview	3
二、性能指标 Technical Parameter	4
三、机械尺寸 Size	5
四、引脚定义 Pin definition.....	6
五、通信协议与传输方式 Communication Protocol and Output Format.....	8
5.1 端口配置 USART Interface.....	8
5.2 控制流字符 Control flow char	8
5.3 命令格式框架 Command Frame	9
5.4 命令 Commands	9
5.5 测量模式 Measure Modes.....	14
5.6 状态码 Status Codes.....	14
六、操作指导 Operation instruction.....	15
七、联系我们 Contact us.....	18

一、产品概述 Product overview

Senkylaser 上海申稷光电科技有限公司是国内一家专门研发生成激光测距传感器和激光测距模块的厂家，拥有强大的研发团队。致力于激光领域的研发，开发出的激光测距传感器集光学、电子、机械等技术为一体，可以快速而准确的获取距离值。


SK100-plus 激光测距模块采用相位法，通过激光的发射和接收非接触式检测到目标物体之间的距离。


SK100-plus 激光测距模块是为快速、精准地测量距离而开发出的。即使在恶劣的环境中，依然可以表现出优异的性能。

特性:


- 小尺寸: 63*40*18mm
- 重量轻: 13g
- 精准度: ±2 毫米
- 最远量程: 100 米
- 室外阳光下配合反光板可测: 60 米
- 性价比高
- 功耗低
- 支持二次开发
- 易集成

本手册要求用户具有基本的计算机技能，了解 Windows 图形的用户界面 (GUI)。手册文档中会使用以下符号突出所要显示的信息。

 警告标志表明可能产生负面影响或损害设备的行为。

 食指表明有关设备的操作和性能的重要信息。

注意！不要使用眼睛直视测距仪镜筒，有可能会造成眼睛损伤。

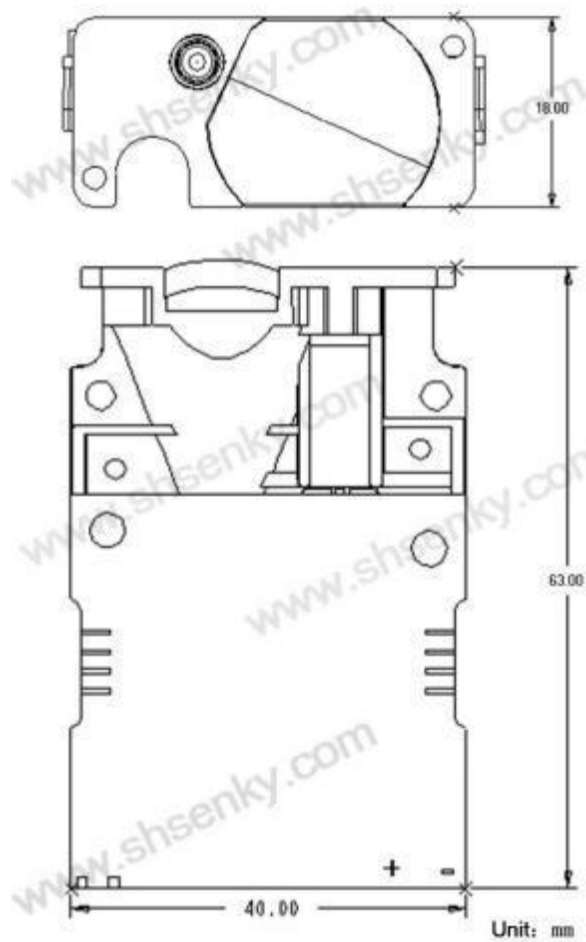
文档中  存在不清楚的地方，请联系对应销售，或者联系邮箱 lvjiahang@shsenky.com.

二、性能指标 Technical Parameter

准确度 ¹⁾ accuracy	±2mm
分辨率 resolution	1mm
室内测量范围 ²⁾ (自然目标, 90%反射率)	100m
户外测量范围 ³⁾ (需配合专用反光板)	60m
盲区 blind area	3cm
频率 frequency	Max 25Hz
测量时间 ⁴⁾ Measuring Time	>40ms
激光安全等级 Laser Class	Class II
激光类型 ⁶⁾ Laser Type	635nm, <1mW
尺寸 Size	63*40*18mm
重量 Weight	13g
电压 Voltage	DC 2.5~3.3V
工作温度 Work Temperature	-40-60℃

- 1) 全量程范围内, 和标准距离差在±2mm 范围; 会受目标平整度颜色等影响;
- 2) 白色目标效果最佳, 室内可测 100m 以上;
- 3) 户外需要配专用反光板测量效果最佳;
- 4) 测量频率 25Hz, 每秒最高可测量 25次, 获取 25 个距离数据包;
- 5) 串口 TTL 电平 3.3V;
- 6) 635nm 为人眼可见波段; 工作时, 可看见红色光斑; 光斑为近椭圆形; 光斑大小如下
 10m 处: φ5mm 20m 处: φ10mm
 50m 处: φ25mm 100m 处: φ50mm

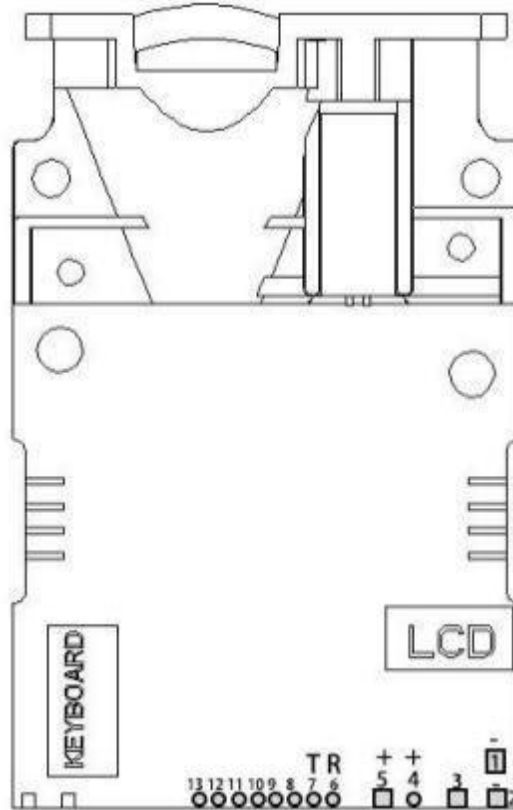
三、机械尺寸 Size



四、引脚定义 Pin definition

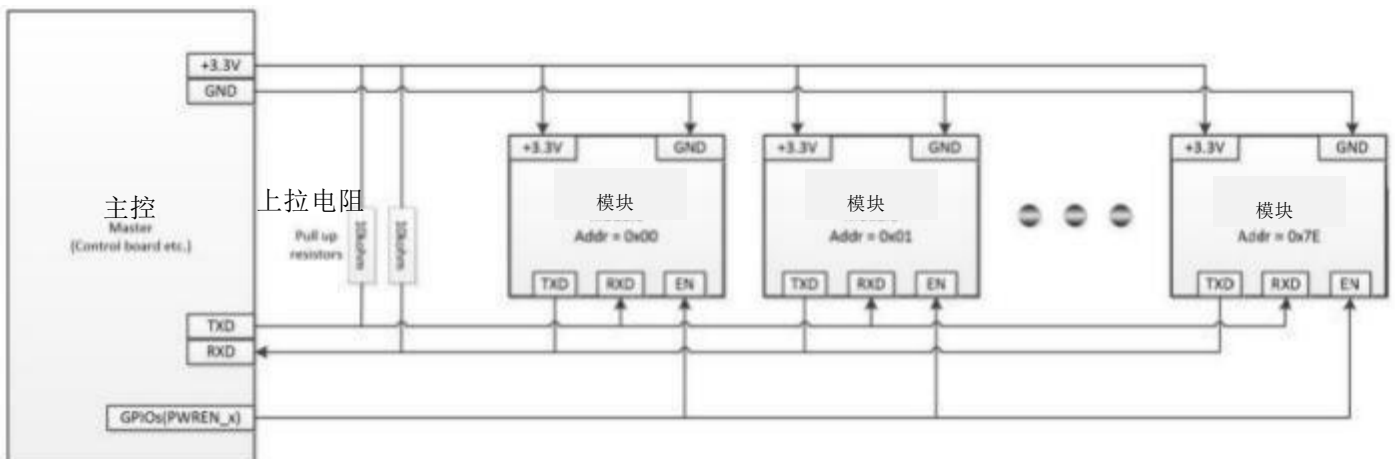
需要 4 个最多5 个引脚， 就可以为激光测距模块供电和控制信号。

图 4-1 引脚定义图



引脚 Pin	名称	功能	默认值	描述
1	GND	地	电源地	模块电源地
2	GND	地	电源地	模块电源地（与 1 通）
3	PWREN	信号输入	低 Low	模块通电控制引脚， 高电平有效
4	VCC+	电源+	电源	DC 2.5V~3.3V 90mA+
5	VCC+	电源+	电源	DC 2.5V~3.3V 90mA+（与 4 通）
6	RXD	信号输入	高 High	模块串口接收引脚， 开漏 open-drain
7	TXD	信号输出	高 High	模块串口发送引脚， 开漏 open-drain

终端应用可能需要连接多台激光测距模块同时工作读取距离值。在多从系统中， 每个模块接入网络之前， 请注意将每个模块设置成不同地址位以避免冲突。出厂前， 每个模块默认地址位为 0x00。



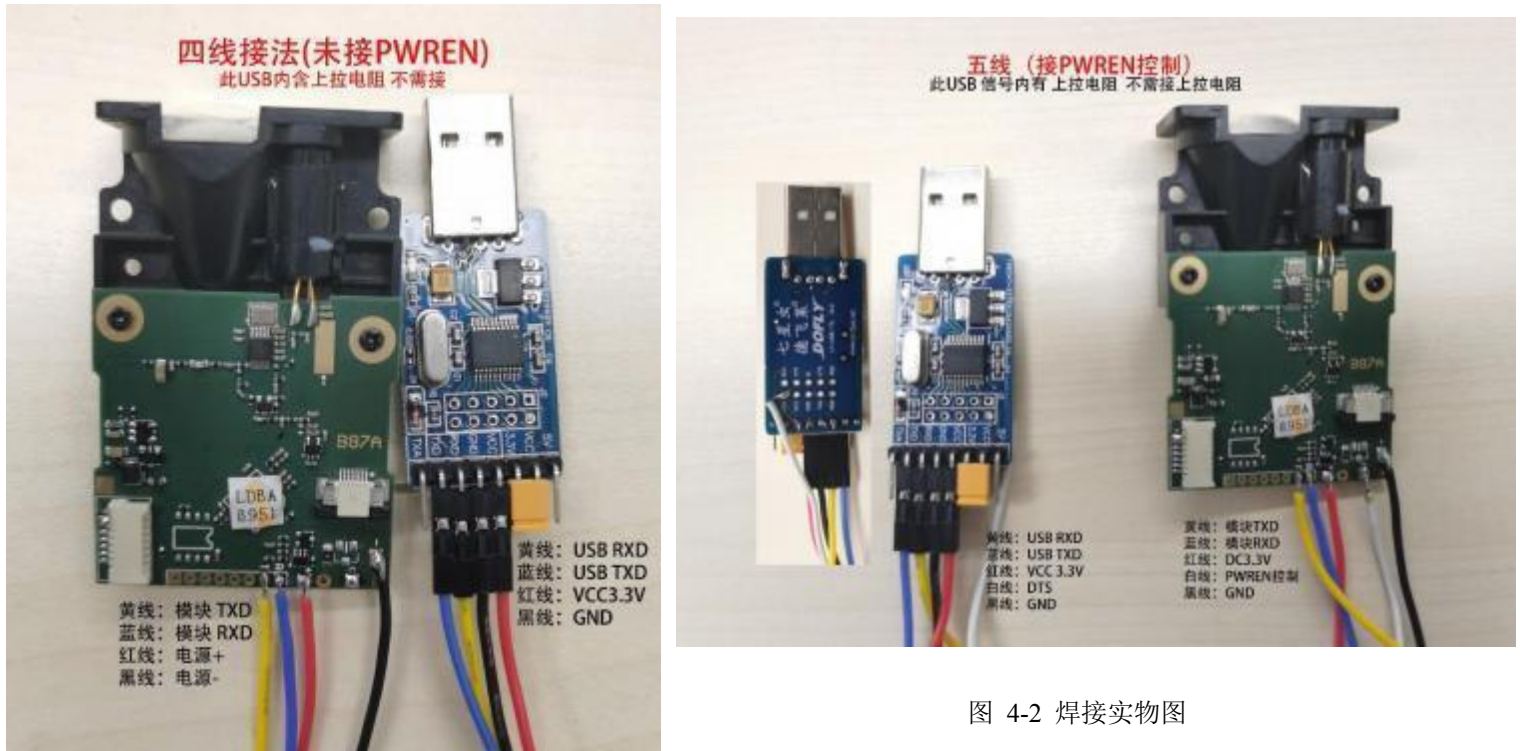


图 4-2 焊接实物图

图 4-2 显示，TTL-USB 模块 TXD/RXD 没有接上拉电阻，是因为 USB 转换器 TXD/RXD 引脚内部具有上拉电阻器；白线 PWREN 可以不接；

如果接了 PWREN，请务必勾选 DTS，RTS 可以控制模块电源；

谨记：模块 TXD/RXD 引脚为开漏型；

如果：信号接单片机，请加上拉电阻。

（也有不需加上拉电阻版本的模块）

绝对最大额定参数 Absolute maximum ratings

注意：超过一个或多个极限值可能导致模块永久损坏！

类别	最小值 Min	典型值 Normal	最大值 Max	单位 Units
电压 VCC	-0.3	3.0	5.5	V
GND		0	0	V
TXD	-0.3		VCC+0.3	V
RXD	-0.3		VCC+0.3	V
PWREN	-0.3	VCC	4.0	V
工作温度	-40		+60	°C
存储温度	-40		+60	°C

五、通信协议与传输方式 Communication Protocol and Output Format

5.1 端口配置 USART Interface

波特率:115200bps; 起始位: 1 bit; 数据位: 8 bits; 停止位: 1 bit; 检验位: 无; 流控制: 无

5.2 控制流字符 Control flow char

所有通信命令都由主板发出, 激光测距模块起辅助作用, 回答主机的请求。USART 的问答流程如下图所示。

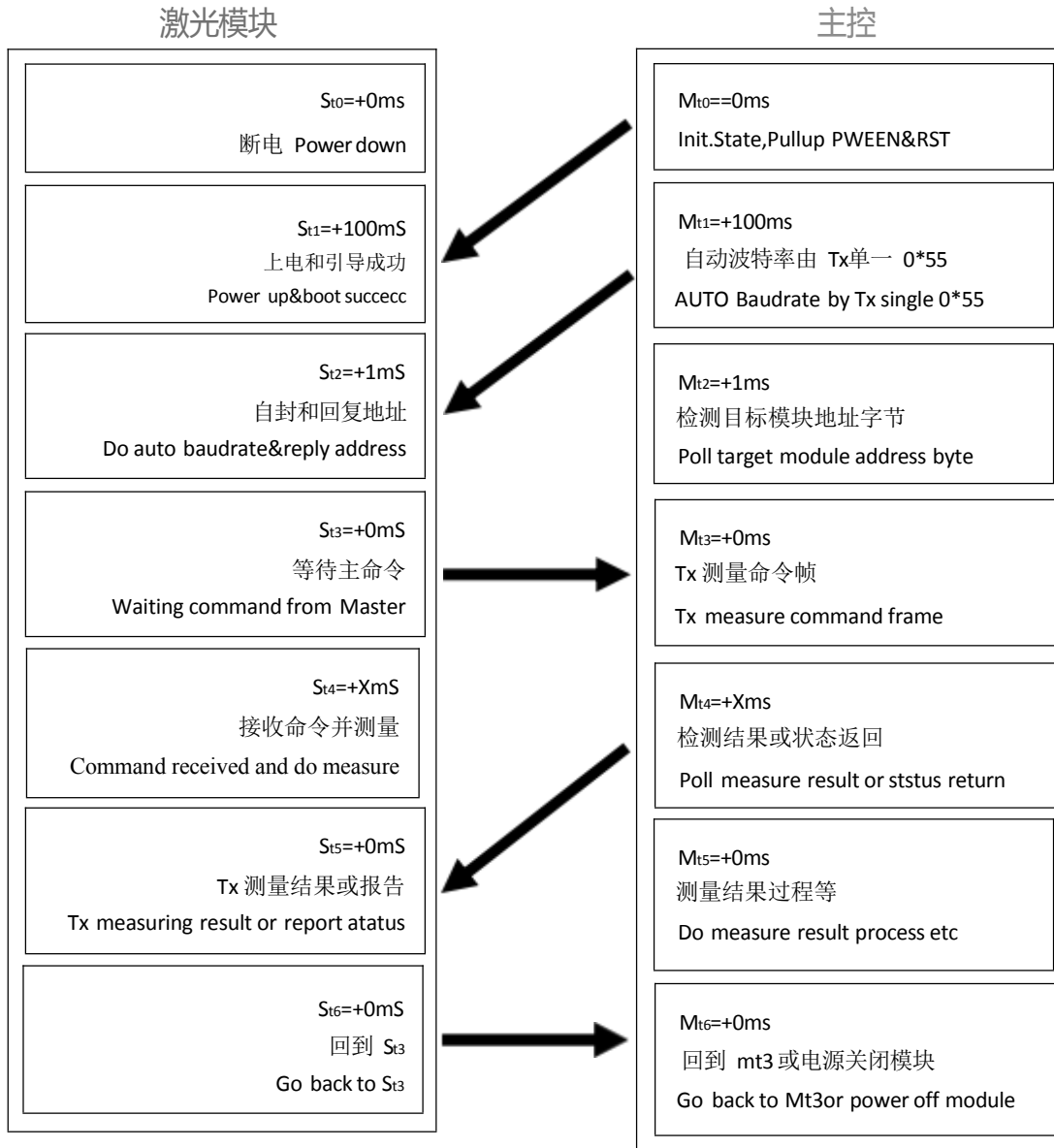


图 5-1 控制流程图

5.3 命令格式框架 Command Frame

命令框架由 6 个部分组成，如下表所示。

字节	0	1		2	3	4	5	6	7	8
Bits	[7:0]	[7]	[6:0]	[7:0]	[7:0]	[7:0]	[7:0]	[7:0]	[7:0]	[7:0]
名称	首	R/W	地址	寄存器		有效计算		有效字节		校验
举例	0xAA	0	0x51	0x00	0x20	0x00	0x01	0x00	0x00	0x72

上表举例了主机到从机的单次测量请求命令。在这个命令框架中：

- 首字节以固定头字节 0xAA 开始；报错时以 0xEE 开头；请参阅 5.4.16 从机应答错误；
- R/W 表示位，0 表示写入，1 表示读取；
- 0x51 是地址位，范围 0x00 到 0x7F（最多支持 127 个地址位）；**0x00**是默认地址；0x7F 是广播地址，在一主多从网络中可以发这个地址实现同时工作；
- 第 2 和 3 字节是寄存器（参见寄存器列表 5.3.1 了解更多）；
- 尾字节是帧校验和，校验和=第 1+2+3+4+5+6+7 字节之和，字节溢出忽略；

5.3.1 控制寄存器 Control Registers

序号	寄存器	命名	功能
1	0x0000	REG_ERR_CODE	系统状态代码
2	0x0006	REG_BAT_VLTG	工作电压
3	0x0010	REG_ADDRESS	模块地址
4	0x0012	REG_OFFSET	模块测量结果偏移
5	0x0020	REG_MEA_START	开始测量
6	0x0022	REG_MEA_RESULT	测量结果
7	0x01BE	REG_CTRL_LD	激光二极管的控制

5.4 命令 Commands

5.4.1 读取模块最新状态

字节	0	1	2	3	4
名称	首	地址	寄存器		校验
数据	0xAA	0x80	0x00	0x00	0x80

- 类型:读命令
- 从地址:0x00
- 寄存器地址:0x0000
- 功能:读取前一条命令执行后模块的状态；

从机回复:

字节	0	1	2	3	4	5	6	7	8
名称	首	地址	寄存器		有效计算		有效字节		校验
数据	0xAA	0x80	0x00	0x00	0x00	0x01	0xYY	0xZZ	sum

- Sum 是校验位，校验算法为前面所有字节除了首字节 AA 之外十六进制的和。
- 字节 0xZZ 是从机返回的状态码，具体见 5.5 状态码。

5.4.2 读取硬件版本号

字节	0	1	2	3	4
名称	首	地址	寄存器		校验
数据	0xAA	0x80	0x00	0x0A	0x8A

- 类型:读命令

- . 寄存器地址:0x000A
- . 功能:读出模块的 HW 版本号;
- . 从机回复:

字节	0	1	2	3	4	5	6	7	8
名称	首	地址	寄存器		有效计算		有效字节		校验
数据	0xAA	0x80	0x00	0x0A	0x00	0x01	0xVV	0xYY	sum

HW 版本号是 0xVVYY。

5.4.3 读取软件版本号

字节	0	1	2	3	4
名称	首	地址	寄存器		校验
数据	0xAA	0x80	0x00	0x0C	0x8C

- . 类型:读命令
- . 从地址:0x00
- . 寄存器地址:0x000C
- . 功能:读出模块的软件版本号;

从机回复:

字节	0	1	2	3	4	5	6	7	8
名称	首	地址	寄存器		有效计算		有效字节		校验
数据	0xAA	0x80	0x00	0x0C	0x00	0x01	0xVV	0xYY	sum

SW 版本号是 0xVVYY。

5.4.4 读取模块序列号

字节	0	1	2	3	4
名称	首	地址	寄存器		校验
数据	0xAA	0x80	0x00	0x0E	0x8E

- . 类型:读命令
- . 从地址:0x00
- . 寄存器地址:0x000E
- . 功能:读取模块的序列号;

从机回复:

字节	0	1	2	3	4	5	6	7	8
名称	首	地址	寄存器		有效计算		有效字节		校验
数据	0xAA	0x80	0x00	0x0E	0x00	0x01	0xSS	0xNN	sum

HW 版本号是 0xSSNN。

5.4.5 读取输入电压

字节	0	1	2	3	4
名称	首	地址	寄存器		校验
数据	0xAA	0x80	0x00	0x06	0x86

- . 类型:读命令
- . 从地址:0x00
- . 寄存器地址:0x0006
- . 功能:读出模块输入电压 (BCD 编码) ;

从机回复:

字节	0	1	2	3	4	5	6	7	8
名称	首	地址	寄存器		有效计算		有效字节		校验
数据	0xAA	0x80	0x00	0x06	0x00	0x01	0x32	0x19	sum

输入电压= 3219mV

5.4.6 读取测量结果

字节	0	1	2	3	4
名称	首	地址	寄存器		校验
数据	0xAA	0x80	0x00	0x22	0xA2

- 类型:读命令
- 从地址:0x00
- 寄存器地址:0x0022
- 功能:读出距离测量结果;

从机回复:

字节	0	1	2	3	4	5	6:9	10:11	12
名称	首	地址	寄存器		有效计算		有效距离值	信号质量	校验
数据	0xAA	0x00	0x00	0x22	0x00	0x03	0xAABBCCDD	0x0101	sum

5.4.7 设置模块地址

字节	0	1	2	3	4	5	6	7	8
名称	首	地址	寄存器		有效计算		有效字节		校验
数据	0xAA	0x00	0x00	0x10	0x00	0x01	0x00	0xYY	sum

- 类型:写命令
- 从地址:0x00
- 寄存器地址:0x0010
- 0xYY 表示修改后的地址
- 功能:设置模块地址, 断电后该地址不会丢失;

从机回复:

字节	0	1	2	3	4	5	6	7	8
名称	首	地址	寄存器		有效计算		有效字节		校验
数据	0xAA	0x00	0x00	0x10	0x00	0x01	0x00	0xYY	sum

- 从地址设置为 0xYY (!!!注意:地址只取位[6:0], 其他位将被忽略)。
- 请注意:不要将从机地址设置为广播地址 0x7F。这个地址是留给一主多从网络。发送广播地址的命令, 所有从机同时测量距离, 但无测量结果回复。主机访问单一地址从机, 才返回测量结果。

5.4.8 设置模块测量偏移量

字节	0	1	2	3	4	5	6	7	8
名称	首	地址	寄存器		有效计算		有效字节		校验
数据	0xAA	0x00	0x00	0x12	0x00	0x01	0xZZ	0xYY	sum

- 类型:写命令
- 从地址:0x00
- 寄存器地址:0x0012
- 0xYY 表示要调整的偏移量
- 功能:设置测量偏移量

例如, 如果偏移量 $0xZZYY = 0x7B(+123)$, 则为表示测量距离值将加上 123 毫米, 如果偏移 $0xZZYY = 0xFF85(-123)$, 表示测量距离值将减去 123 毫米。如果修改后, 想回复出厂时的原测量值, 只需要把偏移量设置为 0 即可。

从机回复:

字节	0	1	2	3	4	5	6	7	8
名称	首	地址	寄存器		有效计算		有效字节		校验
数据	0xAA	0x00	0x00	0x12	0x00	0x01	0xZZ	0xYY	sum

5.4.9 打开或关闭激光器

字节	0	1	2	3	4	5	6	7	8
名称	首	地址	寄存器		有效计算		有效字节		校验
数据	0xAA	0x00	0x01	0xBE	0x00	0x01	0x00	0xZZ	sum

- 类型:写命令

- 从地址:0x00
- 寄存器地址:0x01BE
- 函数:打开或关闭激光束, 如果 0xZZ= 0x01 激光打开, 0xZZ = 0x00 激光关闭。

从机回复:

字节	0	1	2	3	4	5	6	7	8
名称	首	地址	寄存器		有效计算		有效字节		校验
数据	0xAA	0x00	0x01	0xBE	0x00	0x01	0x00	0xZZ	sum

5.4.10 单次自动测量

字节	0	1	2	3	4	5	6	7	8
名称	首	地址	寄存器		有效计算		有效字节		校验
数据	0xAA	0x00	0x00	0x20	0x00	0x01	0x00	0x00	0x21

- 类型:写命令
- 从地址:0x00
- 寄存器地址:0x0020
- 功能:启动从机在自动模式下进行单次测量, 测量模式请参考 5.5 节。

从机回复:

字节	0	1	2	3	4	5	6:9	10:11	12
名称	首	地址	寄存器		有效计算		有效距离值	信号质量	校验
数据	0xAA	0x00	0x00	0x22	0x00	0x03	0xAABBCCDD	0x0101	校验

- 类型:从机回复
- 从地址:0x00
- 寄存器地址:0x0022
- 功能:将测量结果回复给主机, 测量结果= 0xAABBCCDD 毫米(数据帧 byte6=0xAA byte7=0xBBbyte8=0xCC byte9=0xDD)和信号质量= 0x101,信号质量数值越小代表激光信号越强, 距离结果可信度越高。

5.4.11 单次慢速测量

字节	0	1	2	3	4	5	6	7	8
名称	首	地址	寄存器		有效计算		有效字节		校验
数据	0xAA	0x00	0x00	0x20	0x00	0x01	0x00	0x01	0x22

- 类型:写命令
- 从地址:0x00
- 寄存器地址:0 x0020
- 功能:启动模块在慢速模式下进行单次测量。
- 从机回复:与单次自动模式相同。

5.4.12 单次快速测量

字节	0	1	2	3	4	5	6	7	8
名称	首	地址	寄存器		有效计算		有效字节		校验
数据	0xAA	0x00	0x00	0x20	0x00	0x01	0x00	0x02	0x23

- 类型:写命令
- 从地址:0x00
- 寄存器地址:0x0020
- 功能:启动模块在快速模式下进行单次测量。
- 从机回复:与单次自动模式相同。

5.4.13 启动连续自动测量

字节	0	1	2	3	4	5	6	7	8
名称	首	地址	寄存器		有效计算		有效字节		校验
数据	0xAA	0x00	0x00	0x20	0x00	0x01	0x00	0x04	0x25

- 类型:写命令

- 从地址:0x00
- 寄存器地址:0x0020
- 功能:发送一次指令, 连续自动进行测量并连续返回距离值
- 从机回复:与单次自动模式相同。

5.4.14 启动连续慢测量

字节	0	1	2	3	4	5	6	7	8
名称	首	地址	寄存器		有效计算		有效字节		校验
数据	0xAA	0x00	0x00	0x20	0x00	0x01	0x00	0x05	0x26

- 类型:写命令
- 从地址:0x00
- 寄存器地址:0x0020
- 功能:启动从机慢速连续测量。
- 从机回复:与单次自动模式相同。

5.4.15 启动连续快速距离测量

字节	0	1	2	3	4	5	6	7	8
名称	首	地址	寄存器		有效计算		有效字节		校验
数据	0xAA	0x00	0x00	0x20	0x00	0x01	0x00	0x06	0x27

- 类型:写命令
- 从地址:0x00
- 寄存器地址:0x0020
- 功能:启动从机在快速模式下进行连续测量。
- 从机回复:与单次自动模式相同。

5.4.16 从机应答错误

如果在测量阶段出现误差, 激光测距模块将回复误差报告框:

字节	0	1	2	3	4	5	6	7	8
名称	首	地址	寄存器		有效计算		有效字节		校验
数据	0xEE	0x00	0x00	0x00	0x00	0x01	0x00	0x0F	0x10

- 类型:从机回复
- 从地址:0x00
- 寄存器地址:0x0000
- 功能:向主机报告错误状态代码, 错误代码= 0x000F, 更多错误代码请参考第 5.6 状态码。

5.4.17 退出连续测量

主机处于连续测量状态时, 发送一个字节 0x58(大写字母'X'), 将立即停止连续测量模式。

5.4.18 启动多从机措施

主机向从地址 0x7F 发送单次测量命令, 从机模块会同时工作测量距离,但没有数据返回; 当主机访问每个从机时才返回测量结果。在主机发出读取测量结果命令之前, 主机应读取从机的状态码, 以确保从机在此过程中没有发生错误测量。

字节	0	1	2	3	4	5	6	7	8
名称	首	地址	寄存器		有效计算		有效字节		校验
数据	0xAA	0x7F	0x00	0x20	0x00	0x01	0x00	0x00	0xA0

- 类型:写命令
- 从地址:0x00
- 寄存器地址:0x0020
- 功能:启动所有从机在自动模式下进行单次测量
- 从机回复:没有回复

发送此命令后, 如果从机应答其状态, 则主机轮询每个从机的地址状态码 0x0000, 表示没有错误, 然后发送读取测量结果命令来读取结果距离。每个从机的测量结果不会被覆盖, 直到下一个成功的测量命令测出新的距离值。

5.5 测量模式 Measure Modes

测量模式有两种，一种是单次测量，一种是连续测量；

- 单次测量：主机发送一次测量指令，模块工作一次，激光点亮一次，返回一条测量距离值；
- 连续测量：主机发送一次测量指令，模块连续工作，激光持续点亮，连续返回测量距离值；如果想停止连续测量，主机需要发送 1 字节 0x58(ASCII 中的大小写字符“X”)。

每个测量模式有 3 种工作方式：

1. 自动测量：据返回的距离值和信号质量，自动调整测量速度和距离精度；
2. 慢速测量：测量速度最慢，但测量的距离值精度最高；
3. 快速测量：测量的距离值精度相对较低，但测量速度最快。

方式 \ 模式	自动	慢速	快速
单次测量	单次自动	单次慢速	单次快速
连续测量	连续自动	连续慢速	连续快速
测量速度	自动	慢	快
测量精度	自动	高	低

5.6 状态码 Status Codes

状态码	描述
0x0000	无错误
0x0001	输入电压过低，供电电压应 $\geq 2.2V$
0x0002	内在错误，没关系
0x0003	模块温度过低($< -20^{\circ}C$) 耐高低温版本无此报错
0x0004	模块温度过高($> +40^{\circ}C$) 耐高低温版本无此报错
0x0005	目标超出射程
0x0006	无效测量结果
0x0007	背景光太强
0x0008	激光信号太弱
0x0009	激光信号太强
0x000A	硬件故障 1
0x000B	硬件故障 2
0x000C	硬件故障 3
0x000D	硬件故障 4
0x000E	硬件故障 5
0x000F	激光信号不稳定
0x0010	硬件故障 6
0x0011	硬件故障 7
0x0081	无效

六、 操作指导 Operation instruction

6.1 模块按照下图连接到 USB-TTL转换器

- 如果用的 USB-TTL 和我们的一样，白线 PWREN 可不接；
- 如果白线（PWREN）您接通了，用串口助手时请务必勾选 **DTS**，RTS控制模块电源；
- 如果您选用的其他款 USB-TTL，请接上拉电阻（红线 VCC 和黄线 TXD 之间接一个电阻）；
- 如果 TTL 信号接单片机，请接上拉电阻（VCC 与 TXD 之间接一个电阻）。



6.2 测试演示软件

在开始测试之前，我们需要确认：

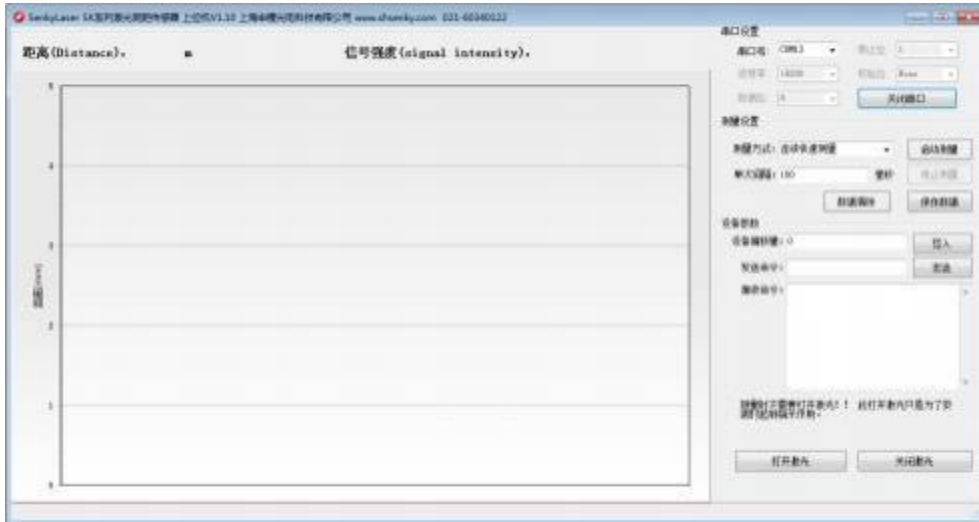
1. 在您的计算机上插入并安装 CH341 USB-TTL 转换器驱动程序;如下表示驱动安装成功



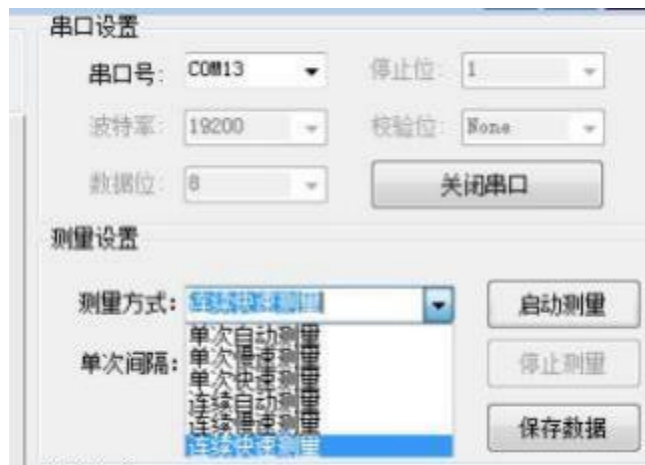
2. 下载上位机软件：<http://www.shsenky.com/uploadfile/ueditor/file/202102/1614144171f4ea1c.zip>
3. 双击“SK 激光测距传感器.exe”启动软件



4、弹出如下窗口： 串口号选择正确，点击“打开串口”

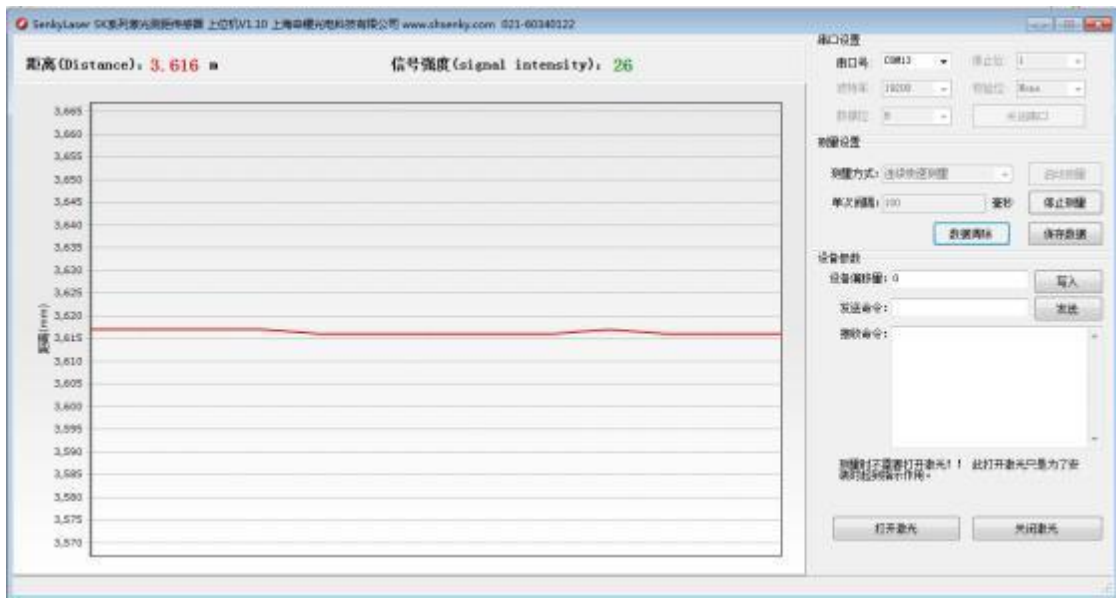


5、选择测量方式

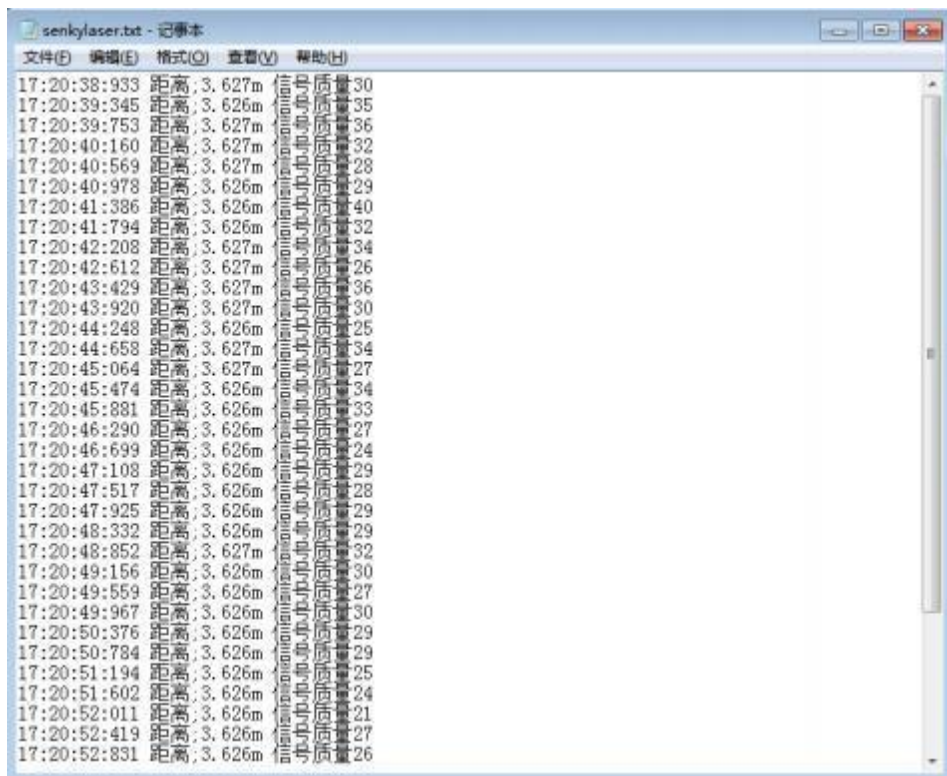


性能指标	测量模式		
	自动	慢速	快速
精度	自动	高	低
响应	自动	慢	快

6、点击启动测量



- 7、 点击“停止测量”， 激光熄灭， 数据不返回；
- 8、 点击“数据清除”， 可清除软件显示数据；
- 9、 点击“保存数据”， 可保存界面上的所有数据， 格式为 txt 格式；



七、联系我们 Contact us



微信二维码

上海申稷光电科技有限公司 Shanghai Senkylaser photoelectric technology co. LTD	
电话 TEL : 021-60340122	手机 MP : 15238312802
传真 Tax: 021-65580078	网址 Web: www.shsenky.com
售后邮箱 Email: lvjiahang@shsenky.com	销售邮箱 Email: lvjiahang@shsenky.com
地址: 上海市虹口区广纪路 838 号 A 栋 302 Address: 302, building A, 838 guangji road, hongkou district, Shanghai	
邮编 Postcode: 200434	