



NS02A 产品规格书

单点 ToF 传感器，测量范围 2-400cm

文档版本： V1.1

发布日期： 2023 年 3 月 16 日





上海申稷光电科技有限公司

版权所有 ©上海申稷光电科技有限公司2023。保留一切权力。
总部地址：上海市虹口区广纪路838号A栋302
郑州分公司：郑州市高新区高新企业加速器产业园D8-1 一楼
网址：www.shsenky.com

修订记录

版本	修订人	修改内容	版本日期
V1.0	CML	第一版	2022.11.16
V1.1	CML	更新功耗、结构图纸、实物图，增加电气参数、通信协议、包装方式、订购信息的内容。	2023.03.16

阅读

图标	标识	描述
	危险	危险表示危险接近的情况，如果不加以预防，将导致人员死亡或严重伤害。
	告警	告警表示潜在的危险情况，如果不加以预防，可能会导致人员死亡或严重伤害。
	注意	注意表示潜在的危险情况，如果不加以预防，可能会导致人员轻微的伤害。
	通知	通知表示潜在的有害情况，如果不加以预防，可能导致物体故障。
	说明	说明表示突出了有用的提示或建议，以及有效和无故障操作的信息。

目 录

目 录	4
1 产品概述	5
1.1 产品特性	5
1.2 产品框图	5
1.3 规格参数	5
2 结构尺寸及接口	7
2.1 实物图	7
2.2 结构尺寸	7
2.3 引脚列表	8
3 电气参数	9
3.1 绝对最大额定值	9
3.2 推荐工作环境	9
4 通讯协议	10
5 包装方式	11
6 订购信息	12
7 产品相关执行标准	13
8 操作注意事项	14

1 产品概述

NS02A 是一款基于 ToF (Time of flight) 技术的单点高精度测距模块，采用超小尺寸单点 ToF 传感器模组 NS02A，具有测距范围广 (2cm~4m)、精度高 ($\leq 4\%$ 或 1cm)、测距稳定等特点。模块内部集成了 MCU 和高精度 ToF 测距传感器，可通过串口通讯连接到终端上获取实时的距离信息，方便客户直接集成到终端应用中。

NS02A 模组有带盖板和不带盖板两种产品形式。该文档提供了 NS02A 模组的特性、应用领域、结构尺寸和电气参数等内容。

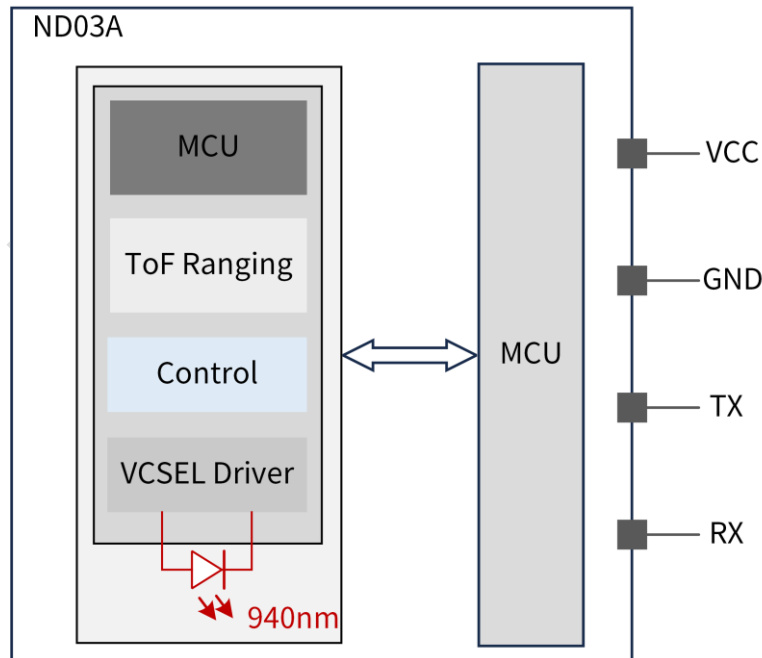
1.1 产品特性

- 测量范围广，测距精度高
- 产品体积小，功耗低
- 支持 UART 接口
- 满足人眼安全 class 1

1.2 产品框图

NS02A 的产品功能框图如图 1-1 系统框图所示。

图 1-1 系统框图



1.3 规格参数

NS02A 的规格参数如表 1-1 主要参数所示。

表 1-1 主要参数

参数	描述
传感器型号	ND03A
FOV	25°
测量距离	2-400cm
测量精度	≤4%或 1cm
数据接口	UART
工作电压	5V
功耗	平均工作电流: <50 mA@5V, integ.8000μs 待机模式: <30 mA@5V, integ.8000μs
尺寸	26mm*10mm*8.75mm(模组带盖板) 26mm*10mm*6.45mm(模组不带盖板)
工作温度	-20~70°C

2 结构尺寸及接口

2.1 实物图

NS02A 实物图如图 2-1 NS02A 实物图（不带盖板）和图 2-2 NS02A 实物图（带盖板）所示。

图 2-1 NS02A 实物图(不带盖板)



图 2-2 NS02A 实物图(带盖板)



2.2 结构尺寸

NS02A 模组尺寸如图 2-3、如图 2-4 所示。

图 2-3 NS02A 模组（不带盖板）尺寸

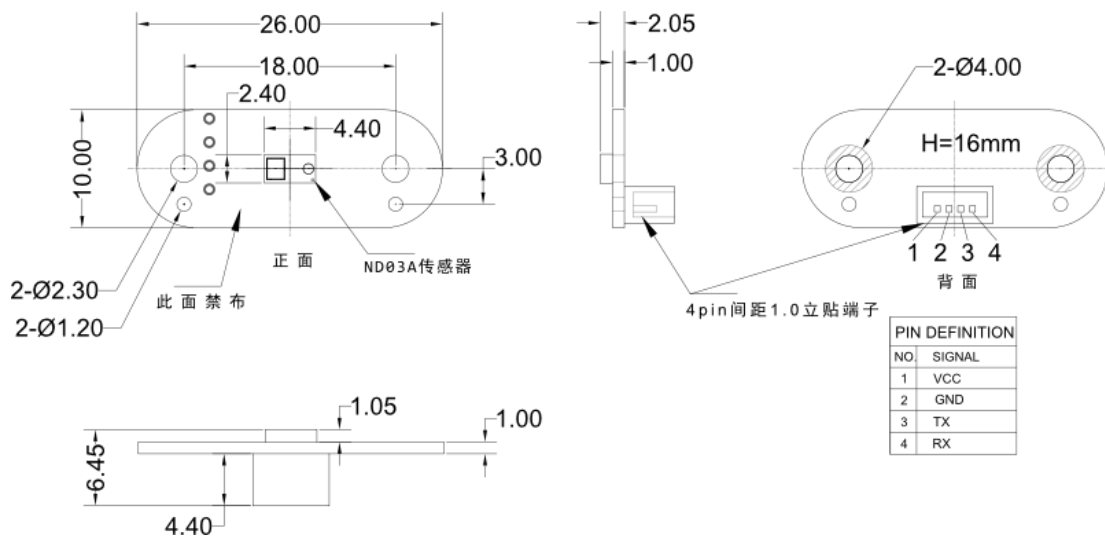
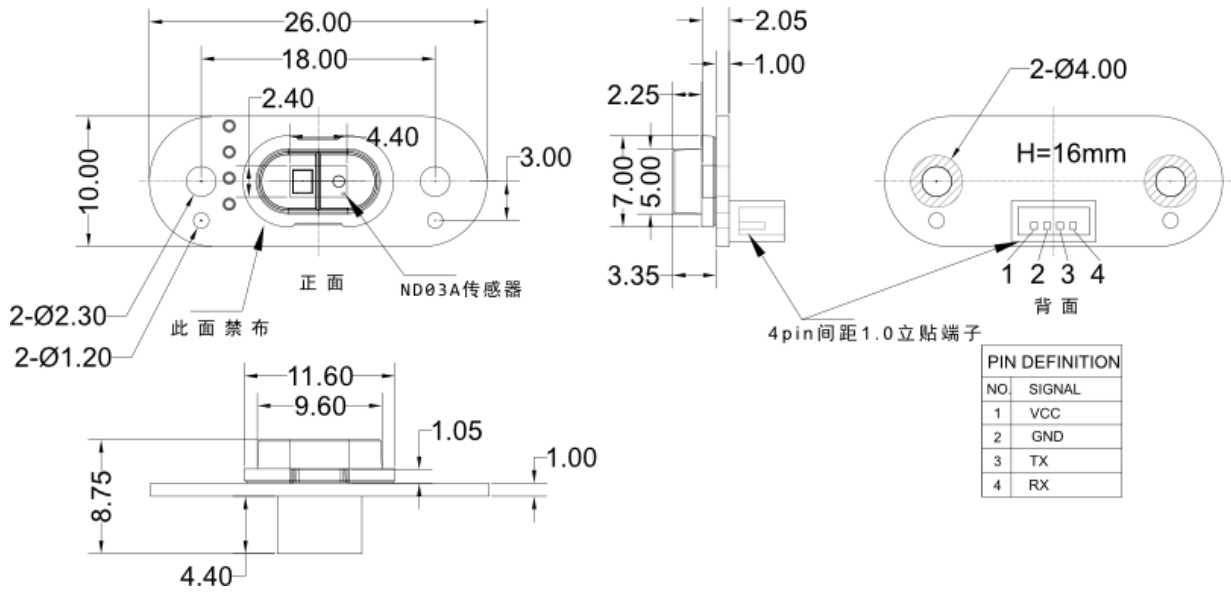


图 2-4 NS02A 模组（带盖板）尺寸



2.3 引脚列表

NS02A 的引脚定义图如图 2-5 所示，引脚描述如表 2-1 引脚列表所示。

图 2-5 引脚定义

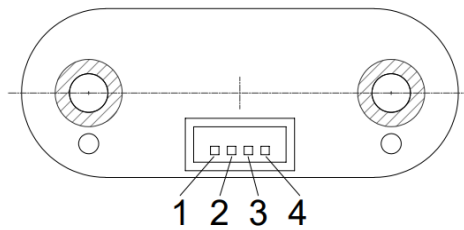


表 2-1 引脚列表

引脚名称	信号名称	信号类型	信号描述
1	VCC	电源输入	5.0V/100mA 电源输入
2	GND	地	接地
3	TX	输出	串口输出
4	RX	输入	串口输入

3 电气参数

3.1 绝对最大额定值

表 3-1 绝对最大额定值

参数	最小值	典型值	最大值	单位
VCC	-	5	6.5	V
存储温度	-40	-	85	°C
相对湿度 (无冷凝)	-	-	85	%
超时敏感度等级 MSL	MSL 3			-



说明:

- 超出表中的绝对最大额定值可能导致器件永久性损坏。上表中只是强调的额定值，不代表器件的正常工作条件。长期在绝对最大额定值条件下工作会影响器件的可靠性。
- MSL 3: 指在环境温度 < 30°C 且相对湿度 < 60 % 的条件下，器件的最大车间寿命为 168 h。

3.2 推荐工作环境

NS02A 推荐的工作条件如表 3-2 工作环境所示。

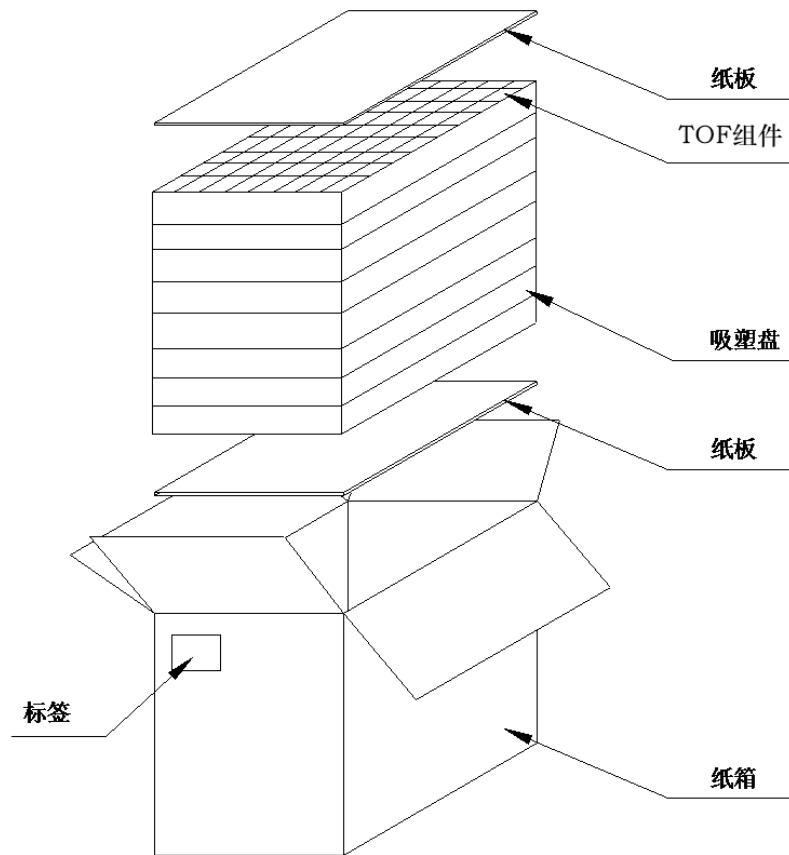
表 3-2 工作环境

参数	最小值	典型值	最大值	单位
电压 (VCC)	4.3	5.0	6	V
温度 (正常工作)	-20	-	+70	°C

4 通讯协议

相关通信协议请参考《NS02A UART 通讯协议》。

5 包装方式



储存事项:

- 包装
运输及储存中避免吸潮。
- 储存
 - 1) 请在符合以下要求的环境中储存本产品。
湿度: 60%RH Max. 温度: 0°C~45°C.
 - 2) 密封包装搁架时间 6 个月, 温度 < 30°C、湿度 < 60%RH. (超过期限后元件引脚及 PCB 开窗位置会氧化变色, 不会影响电器性能)

6 订购信息

NS02A 出货信息如表 6-1 订购信息所示。

表 6-1 订购信息

产品类型	订购编码	包装	最小包装
模组不带盖板	NS02A-CV1AM5	吸塑盘	1k
模组带盖板	NS02AC-CV1AM5	吸塑盘	1k

7 产品相关执行标准

满足人眼安全标准 class 1 (IEC 60825-1:2014 - 3 rd edition) 。



8 操作注意事项

本产品在使用过程中一定要注意操作安全与维护，否则可能会造成产品的损坏，缩短其使用寿命，甚至会危害人身安全。安全使用与维护，需要注意以下方面：

- 本产品是高精密电子产品，请勿碰撞或摔落。
- 虽然本产品采用的 class 1 激光器符合人眼安全标准，但也不建议长时间直视激光器，以免引起不适。
- 请勿将本产品放置在温度较高或阳光直射的地方。
- 请勿私自拆解修改本产品，以防造成产品的元器件损坏。
- 请勿触碰本产品的镜片，以防留下指纹等污染物影响产品性能
- 请将本产品置于儿童无法接触到的地方，以防发生意外。
- 请按照手册正确安全操作。