



感知真实!



激光雷达传感器 LR-1BS2 系列 用户手册



请使用产品前阅读本手册，以获得最佳的产品性能。
务必妥善保管本手册，以方便日后查阅。

Doc#: LR1BS2-OM-1.1CN

目录

1 文档说明	3
2 安全提示	3
3 工作原理	4
3.1 激光雷达的测距原理.....	4
3.2 安全防护原理.....	4
4 安装使用	5
4.1 机械接口.....	5
4.2 电气接口.....	6
4.3 通信接口.....	9
5 参数配置	10
5.1 网页参数配置.....	10
5.2 上位机软件参数配置.....	11
5.3 指示灯说明.....	11
5.4 区域说明.....	13
6 技术参数	14
7 问题排查	16
附录 A 机械尺寸.....	17
附录 B 电气连接示例.....	18
附录 C 数据包.....	20

1 文档说明

为确保产品正常使用，请勿打开传感器，避免造成设备损坏。

- 阅读说明：请在使用本产品前，认真阅读所有的安全和操作说明；
- 保留说明：请保留好所有安全和操作说明，以便将来参考；
- 注意警告：请注意产品和使用手册中的所有警告事项；
- 遵循说明：请遵循所有操作和使用说明；
- 维修说明：除操作手册中的故障排查说明之外，请不要尝试自行维修产品，及时联系欧镭激光技术人员协助解决

凡违反上述安全条例造成的设备损坏，均不在保修范围内。

2 安全提示



注意激光安全

- 本产品中包含不可见的激光，其激光安全等级为 1 级；
- 切勿擅自打开设备罩壳，罩壳开启不会致使激光关闭；
- 罩壳开启后，无法保证设备仍然处于 1 级激光安全状态



注意电气安全

- 电气线缆连接或拆除时，需要断开供电电源；
- 设备连接的供电电源必须符合操作说明要求；
- 设备使用时，正确连接参考电位端，避免等电位电流造成的人员伤害

3 工作原理

LR-1BS2 是 OLEI 针对位置感知需要而开发的 2D 安全激光雷达传感器。产品具有精确的目标探测和快速的数据处理的特点，具备安全信号输出（I/O 端口）功能。

3.1 激光雷达的测距原理

LR-1BS2 内部激光二极管发出激光束，通过旋转反射镜投射到激光雷达周边物体并返回（返回的激光能量大小取决于物体自身反射率特性），激光雷达内核通过计算得到探测距离和角度信息，如下图所示。

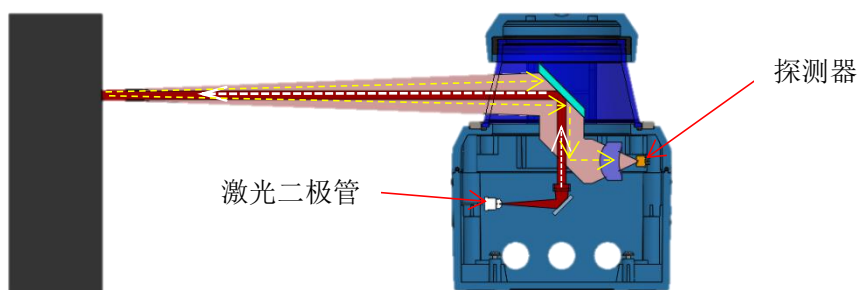


图 1 LR-1BS2 激光雷达工作示意图

基于 TOF（Time of Flight）原理，根据激光束的飞行速度和时间，获得物体与激光雷达之间的距离信息，计算方法如下所示：

$$D = \frac{CT}{2}$$

D — 探测距离

T — 飞行时间

C — 光的飞行速度

3.2 安全防护原理

LR-1BS2 探测获得距离信息后，根据预设的扫描区域范围和内部检测算法，判断是否需要向外部设备发送触发信号，以便作出警告和保护等响应措施。

3.2.1 区域设定

LR-1BS2 的扫描区域最多可设定成 3 个分区，按照最终应用实现的功能，通常可以定义为保护区、警告区 1 和警告区 2，如下图所示。

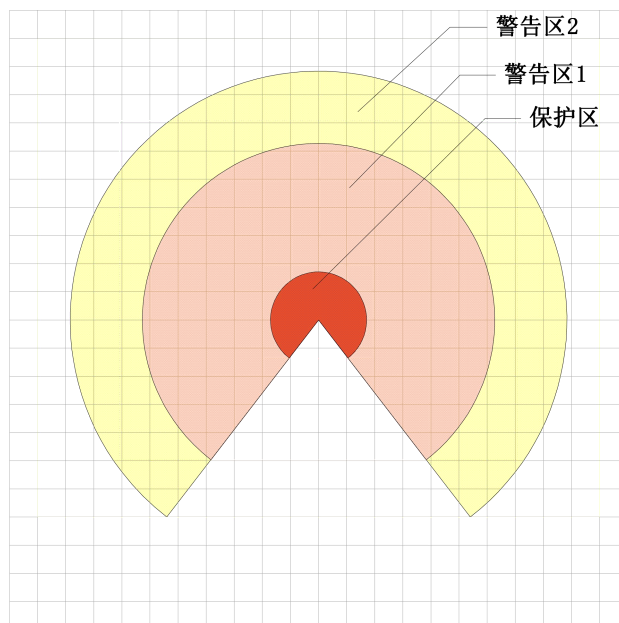


图 2 区域设定示意

保护区是安全防护的最关键层，直接关联到安全保护信号输出端口。当激光雷达识别到保护区中出现障碍物时，会立即发送信号给外部设备，触发外设执行停机或紧急制动操作。

警告区是安全防护的缓冲层，关联到安全警告信号输出端口。当激光雷达识别到警告区中出现障碍物时，会触发设备的警示灯或减速动作等。警告区的设定不仅能够对闯入人员进行安全提醒，还能够避免设备不必要的停机造成的效率降低。

扫描区域设定示例（2 警告区+1 保护区）：

当任意人员或设备闯入 AGV 设备的扫描区域范围时，AGV 设备会根据 LR-1BS2 的反馈信号执行以下动作

- 警告区 1=警示灯闪烁/蜂鸣器警告
- 警告区 2=AGV 设备减速
- 保护区=AGV 设备紧急制动停机

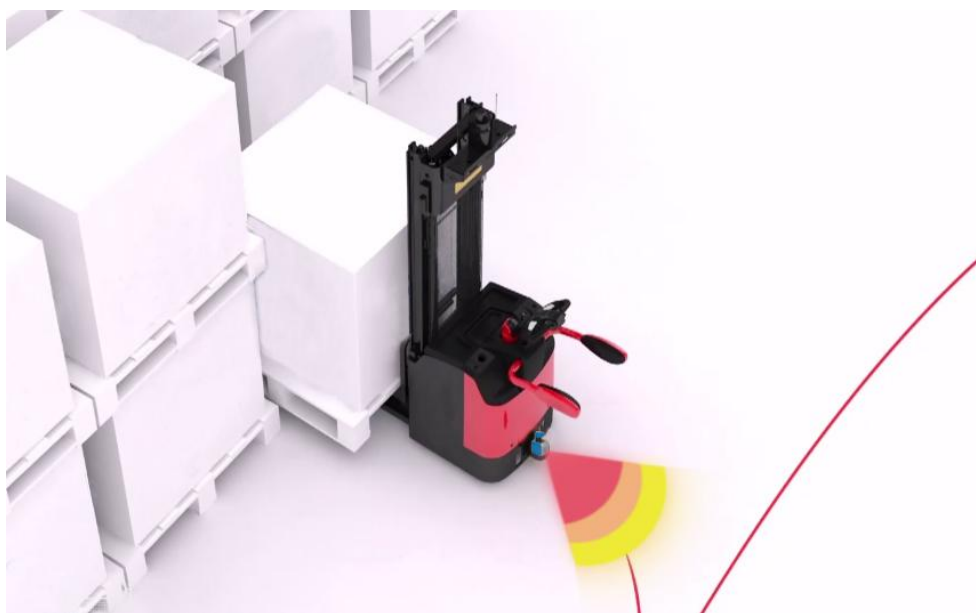


图 3 安全防护应用示例

3.2.2 区域组设定

LR-1BS2 最多能够设定 16 个区域组，每个区域组可以拥有不同的安全区和警告区设置，任意时刻仅 1 个区域组有效。

区域组切换通过外部输入到 LR-1BS2 的信号触发。LR-1BS2 提供 4 路开关量信号输入通道，每路通道对应高/低电平两种信号选择， N 路通道则对应 2^N 种区域组选择。每 1 组区域的设定可对应特定的应用场景。

扫描区域组设定示例：

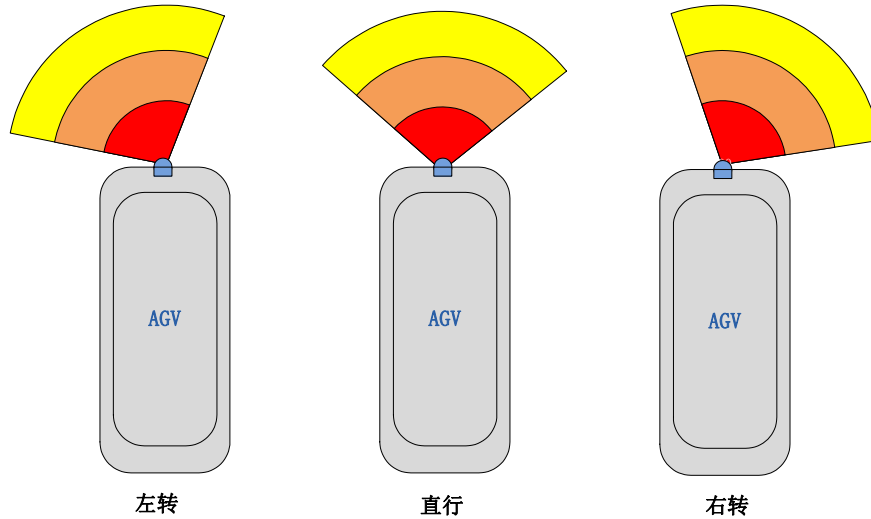


图 4 根据行驶方向设定

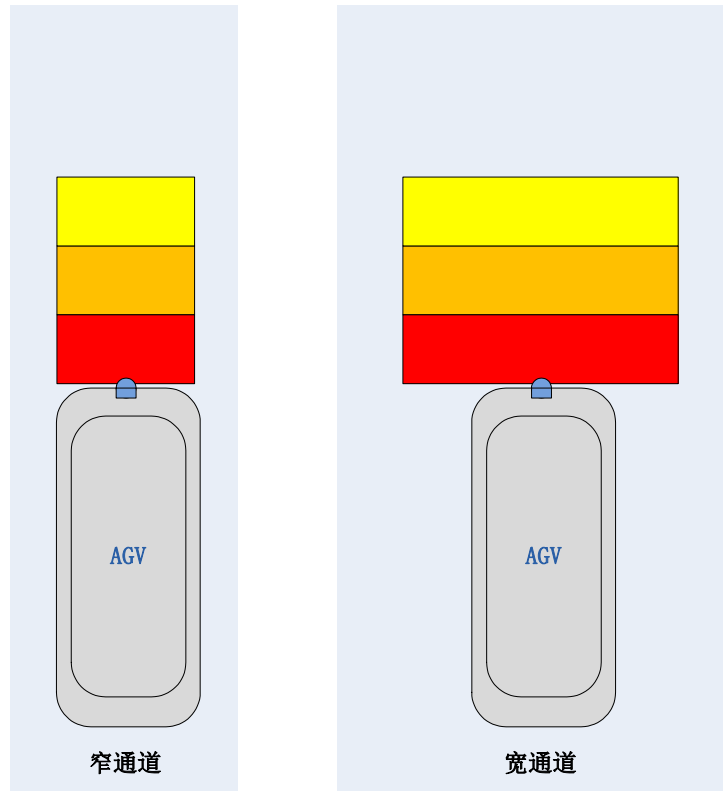


图 5 根据场地大小设定

4 安装使用

4.1 机械接口

LR-1BS2 激光雷达可以采用背部安装和底部安装两种安装方式。

4.1.1 背部安装

主机背部拥有 2 个用于固定安装的 M3 螺钉孔（孔深 3mm）。

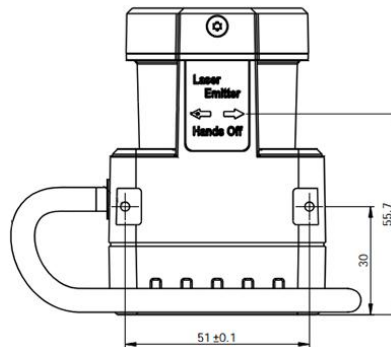


图 6 LR-1BS 背部安装接口

4.1.2 底部安装

主机底部拥有 2 个用于固定安装的 M3 螺钉孔（孔深 3mm）。

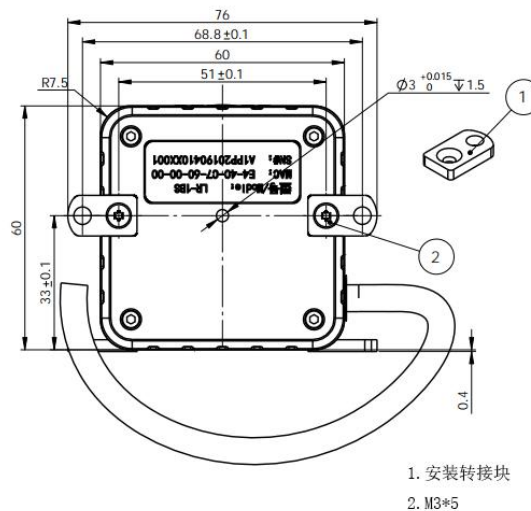


图 7 LR-1BS2 底部安装接口

4.2 电气接口

LR-1BS2 拥有 1 条 2 米多芯线和 1 个接口，分别是电源、I/O 多芯线和 4 PIN 以太网接口。



图 8 电气接口示意

4.2.1 电源、I/O 多芯线

电源、I/O 多芯线的 PIN 脚定义如下表所示。

表 1 电源、I/O 接口定义

序号	定义	线缆颜色
1	Input 0: 输入端口 0	橙色
2	Output 0: 输出端口 0 (激光雷达错误输出)	棕色
3	Output 1: 输出端口 1 (对应软件 Level 1 区域)	黄色
4	Output 2: 输出端口 2 (对应软件 Level 2 区域)	绿色
5	Output 3: 输出端口 3 (对应软件 Level 3 区域)	紫色
6	接口电源_GND	灰色
7	Input 3: 输入端口 3	深蓝
8	Input 2: 输入端口 2	浅蓝
9	Input 1: 输入端口 1	白色
10	整机电源_GND	黑色
11	接口电源_VCC (12~32VDC)	粉色
12	整机电源_VCC (12~32VDC)	红色

注：Output0 用于判断雷达自身情况的接口，高电平输出表示雷达异常，请停止使用。

4.2.2 以太网接口

以太网接口定义：

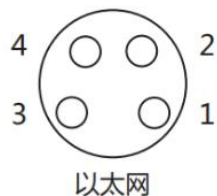


图 9 接口示意

以太网接口的 PIN 脚定义如下表所示。

表 2 以太网接口定义

序号	定义
1	TxData+: 发送+
2	TxData-: 发送-
3	RxData+: 接收+
4	RxData-: 接收-

4.3 通信接口

LR-1BS2 与电脑之间采用标准以太网 RJ-45 接口连接，通信前需要对电脑 IP 地址进行设置，激光雷达和电脑 IP 必须设置在同一个子网内，且不能冲突。点云数据包的端口号为 2368。

电脑端的 IP 地址设置如下所示：

- 电脑 IP: 192.168.1.10
- 电脑子网掩码: 255.255.255.0

激光雷达默认出厂设置如下所示：

- 激光雷达 IP: 192.168.1.100
- 激光雷达子网掩码: 255.255.255.0

电脑端具体设置流程如下所示：



图 10 电脑 IP 设置步骤一

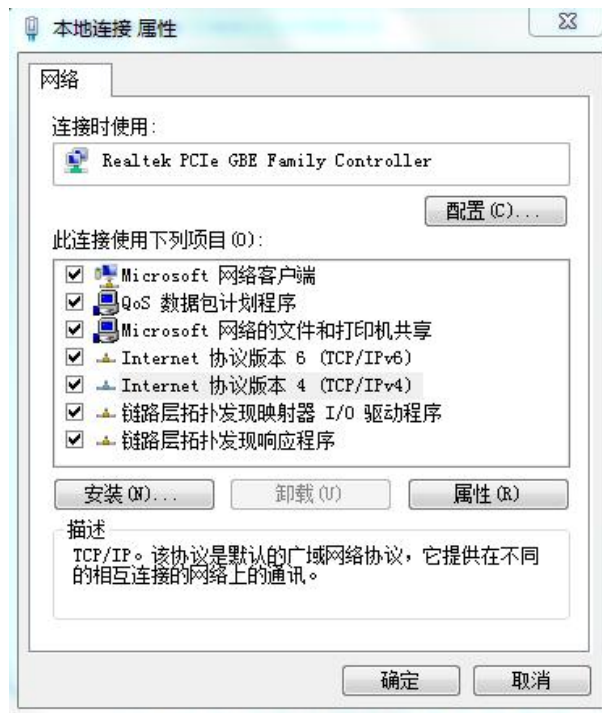


图 11 电脑 IP 设置步骤二

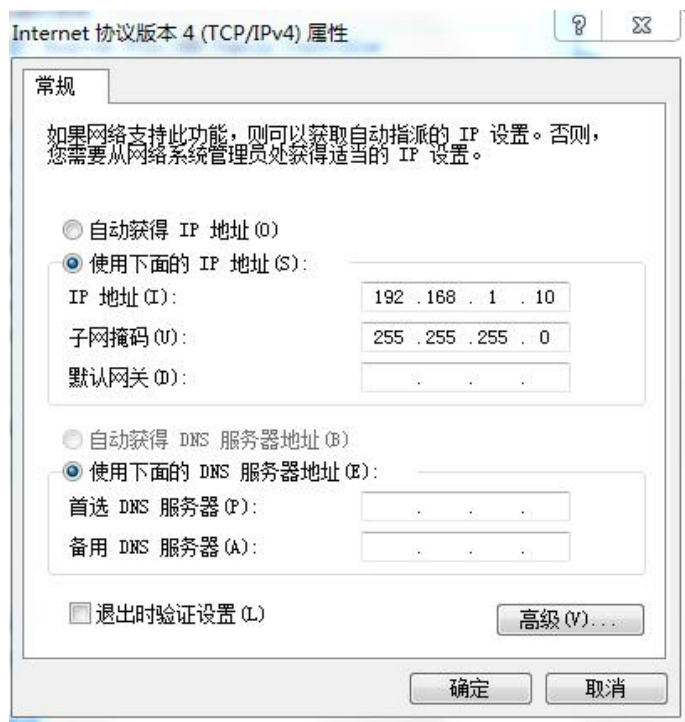


图 12 电脑 IP 设置步骤三

5 参数配置

5.1 网页参数配置

LR-1BS2 网页参数配置方法如下：

- 打开浏览器（请使用 Chrome, Firefox, Edge 等符合标准的浏览器），输入激光雷达 IP 地址；
- 界面上端 Model 和 Version 表征产品型号和固件版本号；
- 界面右侧 Temperature 和 Voltage 为实时显示的激光雷达参数，表征内部特定模块的温度和电压信息，当参数字体变为红色时，需要注意激光雷达是否发生故障；
- 刷新页面会自动读取激光雷达当前设置；
- 通过 Motor RPM 选择需要的转速值：600/900/1200/1500，分别对应 10/15/20/25Hz 激光雷达扫描频率，单击 Set Configs 确认；
- 通过 Safe Area 设置激光雷达安全功能的开启（ON）和关闭（OFF），单击 Set Configs 确认；
- 通过 Led Mode 设置雷达的 Led 灯的模式；
- 打开/关闭 DHCP 功能：激光雷达从 DHCP 服务器动态获取 IP 地址（ON），激光雷达需要设置静态 IP 地址（OFF）；
- 激光雷达 IP 修改：LiDAR IP 栏输入新的 IP（须与本地 IP 处于同一网段），单击 Set Network 键确认后，LiDAR 重新上电，修改完成
- 在雷达 IP 地址后输入/advanced.html 即可进入高级页面

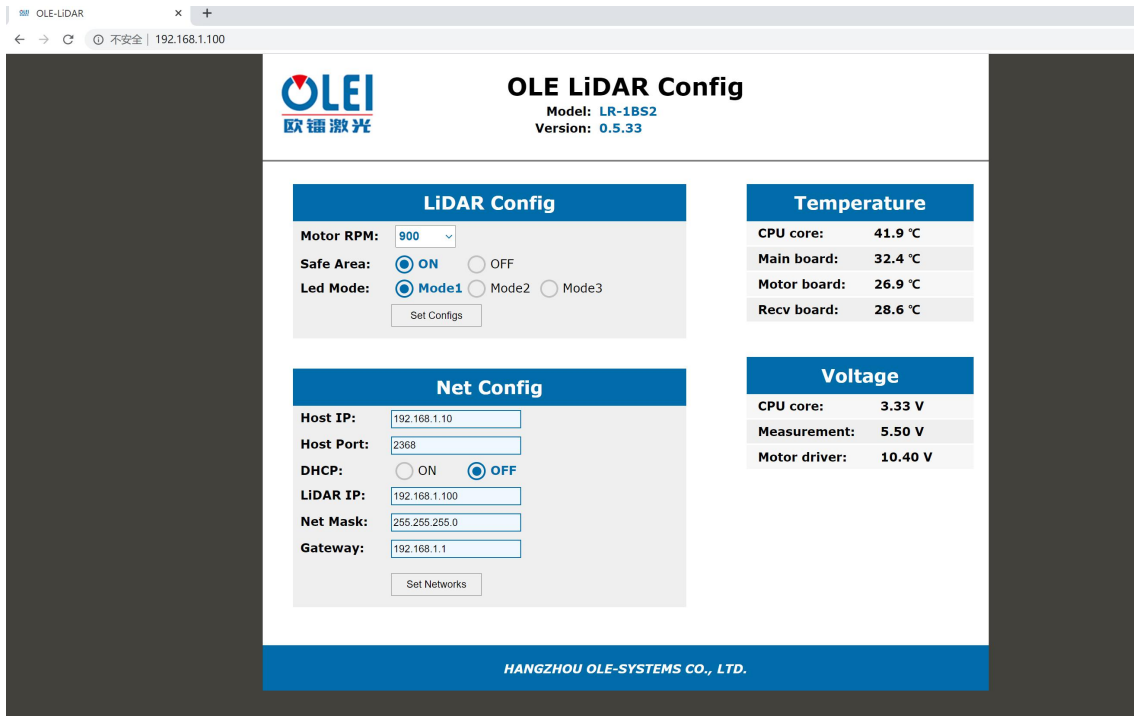


图 13 网页参数配置



图 14 高级设置页面

5.2 上位机软件参数配置

上位机软件界面如下图所示，详细使用方法请参见 LR-1BS2 软件说明书。

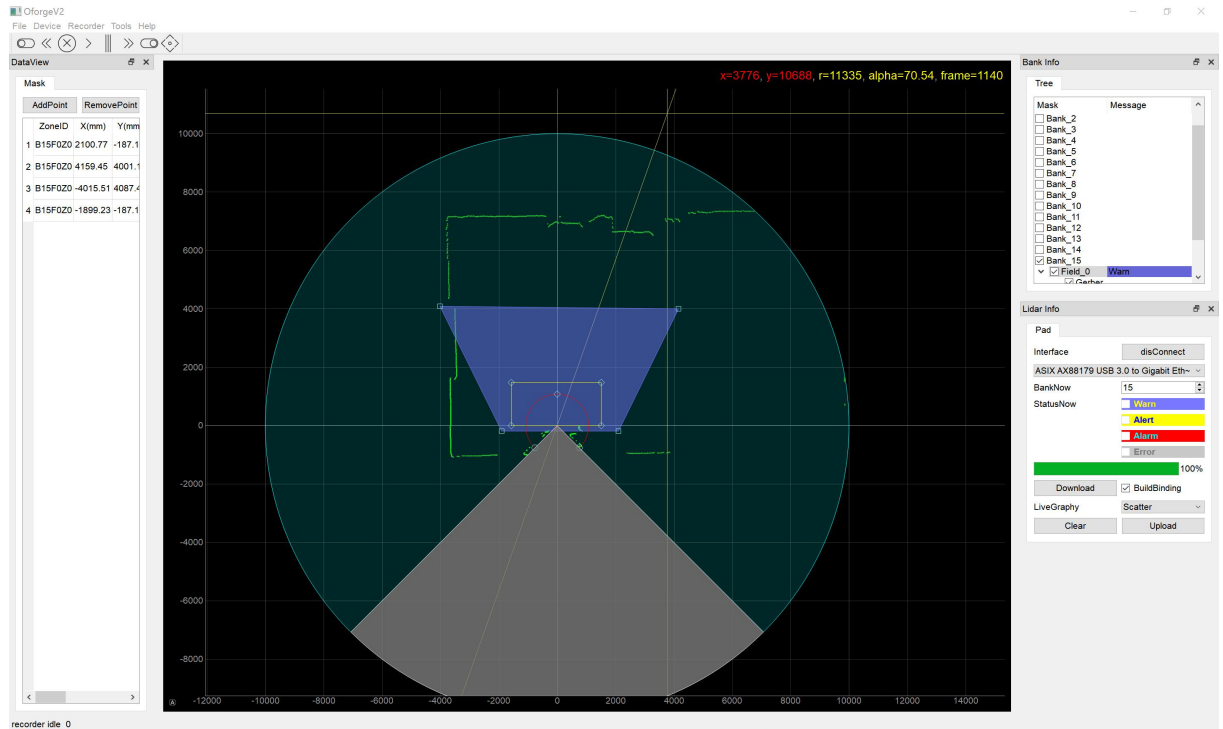


图 15 上位机软件界面示例

由于产品会持续更新，网页设置界面及上位机软件界面可能会有变化，以实际内容为准。

5.3 指示灯说明

LR-1BS2 前面板上 LED 指示灯说明如下表所示。

指示灯	说明
白灯（闪烁）	初始化
红灯（闪烁）	出现异常，可通过网页端查看内部电压或温度情况
绿灯（滚动）	正常运行
红灯（滚动）	触发 Level 1 区域，若 Level 2 和 Level 3 区域均触发，仍然只显示红灯
黄灯（滚动）	触发 Level 2 区域，若 Level 3 区域也触发，仍然只显示黄灯
蓝灯（滚动）	触发 Level 3 区域

表 3 指示灯说明

5.4 区域说明

5.4.1 安全区域组

LR-1BS2 的安全区域组 (BANK) 与输入 (Input) 端口开关量的对应关系, 如下表所示。




区域组	Input 显示	开关量值
BANK 0	Input: <input type="checkbox"/> 3 <input type="checkbox"/> 2 <input type="checkbox"/> 1 <input type="checkbox"/> 0	0000
BANK 1	Input: <input type="checkbox"/> 3 <input type="checkbox"/> 2 <input type="checkbox"/> 1 <input checked="" type="checkbox"/> 0	0001
BANK 2	Input: <input type="checkbox"/> 3 <input type="checkbox"/> 2 <input checked="" type="checkbox"/> 1 <input type="checkbox"/> 0	0010
BANK 3	Input: <input type="checkbox"/> 3 <input type="checkbox"/> 2 <input checked="" type="checkbox"/> 1 <input checked="" type="checkbox"/> 0	0011
BANK 4	Input: <input type="checkbox"/> 3 <input checked="" type="checkbox"/> 2 <input type="checkbox"/> 1 <input type="checkbox"/> 0	0100
BANK 5	Input: <input type="checkbox"/> 3 <input checked="" type="checkbox"/> 2 <input type="checkbox"/> 1 <input checked="" type="checkbox"/> 0	0101
BANK 6	Input: <input type="checkbox"/> 3 <input checked="" type="checkbox"/> 2 <input checked="" type="checkbox"/> 1 <input type="checkbox"/> 0	0110
BANK 7	Input: <input type="checkbox"/> 3 <input checked="" type="checkbox"/> 2 <input checked="" type="checkbox"/> 1 <input checked="" type="checkbox"/> 0	0111
BANK 8	Input: <input checked="" type="checkbox"/> 3 <input type="checkbox"/> 2 <input type="checkbox"/> 1 <input type="checkbox"/> 0	1000
BANK 9	Input: <input checked="" type="checkbox"/> 3 <input type="checkbox"/> 2 <input type="checkbox"/> 1 <input checked="" type="checkbox"/> 0	1001
BANK 10	Input: <input checked="" type="checkbox"/> 3 <input type="checkbox"/> 2 <input checked="" type="checkbox"/> 1 <input type="checkbox"/> 0	1010
BANK 11	Input: <input checked="" type="checkbox"/> 3 <input type="checkbox"/> 2 <input checked="" type="checkbox"/> 1 <input checked="" type="checkbox"/> 0	1011
BANK 12	Input: <input checked="" type="checkbox"/> 3 <input checked="" type="checkbox"/> 2 <input type="checkbox"/> 1 <input type="checkbox"/> 0	1100
BANK 13	Input: <input checked="" type="checkbox"/> 3 <input checked="" type="checkbox"/> 2 <input type="checkbox"/> 1 <input checked="" type="checkbox"/> 0	1101
BANK 14	Input: <input checked="" type="checkbox"/> 3 <input checked="" type="checkbox"/> 2 <input checked="" type="checkbox"/> 1 <input type="checkbox"/> 0	1110
BANK 15	Input: <input checked="" type="checkbox"/> 3 <input checked="" type="checkbox"/> 2 <input checked="" type="checkbox"/> 1 <input checked="" type="checkbox"/> 0	1111

表 4 区域组与 Input 端口开关量关系

注

任意

时刻, 仅一组 BANK 有效;

-  激光雷达硬件 I/O 端口不连接时, 默认 BANK 0 为有效 BANK;
-  激光雷达硬件 I/O 端口仅连接 VCC 和 GND, Input 端口悬空时, 默认 BANK 15 为有效 BANK;
-  激光雷达硬件 I/O 端口连接 VCC 和 GND 后, Input 端口参照上表接入信号, 可以触发相应 BANK 组生效

5.4.2 安全区

LR-1BS2 的安全区与输出 (Output) 端口的对应关系, 如下表所示。

安全区	Output 端口	触发输出信号
Level 1	Output 1	高电平
Level 2	Output 2	高电平
Level 3	Output 3	高电平

表 5 区域组与 Input 端口开关量关系

注: Output 0 为错误输出端口, 当激光雷达出现异常情况时, 该端口输出高电平信号

6 技术参数

序号	项目	单位	LR-1BS2
1	波长	nm	905±20
2	激光安规		I
3	通道		1
4	扫描角度	°	270
5	扫描频率	Hz	10~25
6	角度分辨率	°	0.225
7	光斑散射角		longitudinal 5.8 mrad transversal 0.58 mrad
8	出光水平度		±0.5°
9	工作距离	m	0.1~2m@2% reflectivity 0.1~8m@10% reflectivity 0.1~10m@80%reflectivity 0.1~10m@reflector
10	响应时间	ms	130ms@10Hz, 100ms@15Hz(Max)
11	距离分辨率	mm	1
12	精度	mm	2%~80%, 高反 绝对精度:<±50mm, 重复精度 :<±20mm
13	Bank 区域组数		16 Bank, 3 status/bank
14	数据接口		100Mbps Ethernet
15	反射率数据		0~65535
16	适用于高反物体		是
17	开关量输入端口	ea	4
18	开关量输出端口	ea	4
19	LED 指示灯	types	RGB*4
20	接口		12 多芯线 4Pin,M8x1,母头网口(LAN)

21	连接		标准：背部安装 底部安装可选
22	机械尺寸	mm	≤60*60*85
23	工作电压	V DC	12~32
24	功率@25°C	W	5
25	重量	g	320
26	IP 等级		IP66
27	工作温度	°C	-10~+50
28	储存温度	°C	-30~+70
29	适用环境光	LUX	< 80,000
30	适用湿度	RH	<95%
31	安装方式		底部安装或背部安装
32	电磁兼容性		IEC 61000-6-2:2016-08 / IEC 61000-6-3:2006-07
33	抗震性		IEC 60068-2-6:2007
34	抗冲击性		IEC 60068-2-27:2008
35	基本软件		OLAMViewer
36	功能软件		OForge

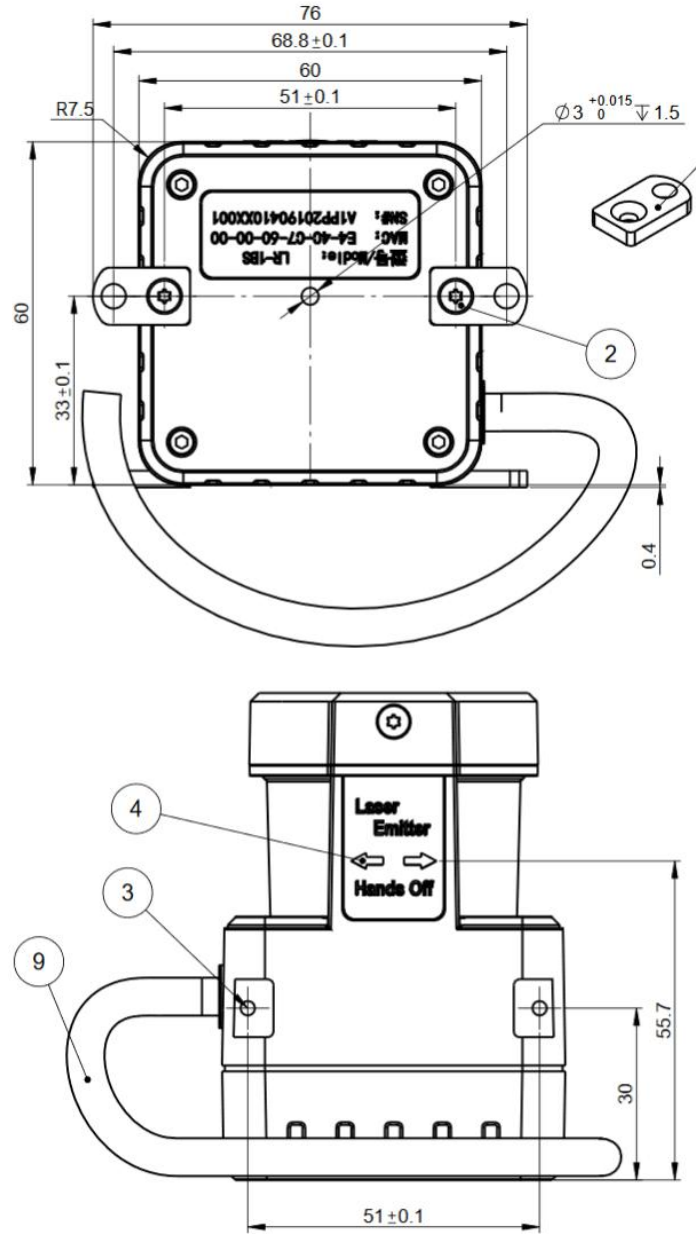
表 6 LR-1BS2 详细技术参数表

7 问题排查

问题	排查方法
激光雷达无法扫描	<ul style="list-style-type: none"> ● 确认电源连接是否正常 ● 确认电源电压是否满足 12~32VDC 若上述两项均正常，请联系 OLEI
激光雷达扫描无数据	<ul style="list-style-type: none"> ● 确认网络连接是否正常 ● 确认数据接收端的 IP 设置是否正确 ● 尝试利用第三方数据抓取工具验证是否可以正常获取数据 ● 确认是否仅开启一个激光雷达软件 ● 确认数据接收端防火墙是否关闭，或者是否有其他安全软件或进程阻碍数据传导 若上述情况均正常，请联系 OLEI
激光雷达无法实现安全区域触发	<ul style="list-style-type: none"> ● 确认软件配置是否正常，且配置文件是否成功写入激光雷达 ● 确认 I/O 端口接线是否正确 ● I/O 端口不接线时，默认 Bank 0 为有效区域组 ● I/O 端口仅接 VCC 和 GND，其他 PIN 脚悬空时，默认 Bank 15 为有效区域组 若上述情况均正常，请联系 OLEI

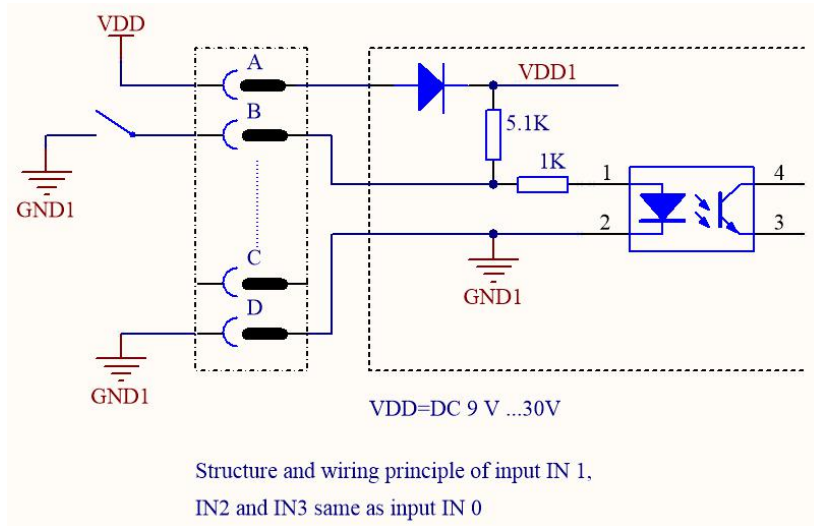
表 7 问题排查

附录 A 机械尺寸

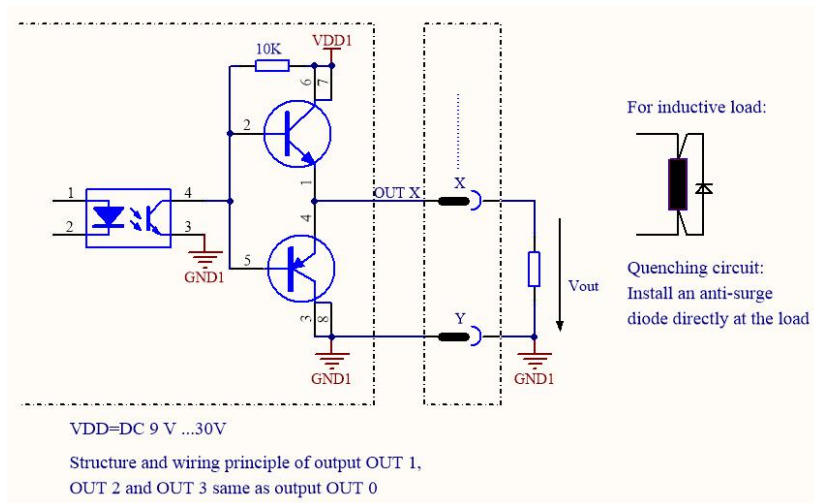


附录 B 电气连接示例

INPUT



OUTPUT



附录 C 数据包

正在捕获 以太网 1

文件(F) 编辑(E) 视图(V) 跳转(G) 捕获(C) 分析(A) 统计(S) 电话(Y) 无线(W) 工具(T) 帮助(H)

应用显示过滤器 ... <Ctrl-/> 表达式...

No.	Time	Source	Destination	Protocol	Length	Info
1	0.000000	192.168.1.100	192.168.1.10	UDP	1282	2368 → 2368 Len=1240
2	0.000001	192.168.1.100	192.168.1.10	UDP	1282	2368 → 2368 Len=1240
3	0.006137	192.168.1.100	192.168.1.10	UDP	1282	2368 → 2368 Len=1240
4	0.016658	192.168.1.100	192.168.1.10	UDP	1282	2368 → 2368 Len=1240
5	0.016659	192.168.1.100	192.168.1.10	UDP	1282	2368 → 2368 Len=1240

> Frame 1: 1282 bytes on wire (10256 bits), 1282 bytes captured (10256 bits) on interface 0

> Ethernet II, Src: Hangzhou_fc:eb (e4:4c:c7:60:fc:eb), Dst: AsixElec_c8:98:f2 (00:0e:c6:c8:98:f2)

> Internet Protocol Version 4, Src: 192.168.1.100, Dst: 192.168.1.10

> User Datagram Protocol, Src Port: 2368, Dst Port: 2368

> Data (1240 bytes)

```
0000  00 0e c6 c8 98 f2 e4 4c c7 60 fc eb 08 00 45 00  .....L  ..E.
0010  04 f4 34 68 00 00 ff 11 fe d1 c0 a8 01 64 c0 a8  4h... ..d.
0020  01 0a 09 40 09 40 04 e0 a9 a4 0f 01 f0 fe 00 02  ...@.@... ..
0030  01 4f 4c 45 4c 52 2d 31 42 53 32 00 00 00 00 00  .OLELR-1 BS2...
0040  02 01 05 00 05 00 b9 58 01 00 84 03 f0 00 00 00  .....X .....
0050  00 00 1a 4f d3 02 ee 07 00 00 31 4f d5 02 ae 07  ...O... ..10...
```

以太网 1: <live capture in progress> | 分组: 5793 · 已显示: 5793 (100.0%) | 配置: Default



官方微信

有关规格等的变化,恕不另行通知!

上海申稷光电科技有限公司

Shanghai senkylaser Optoelectronics Technology Co.,Ltd.



上海市虹口区广纪路838号

Web : www.shsenky.com

Email:sales@shsenky.com

服务电话 : 021-60340122

发布: 2020--7-23